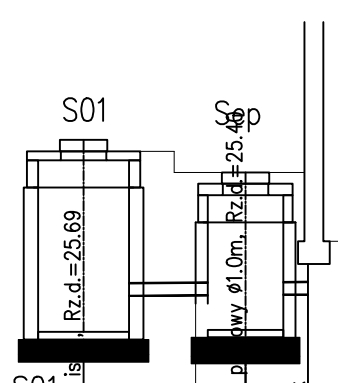
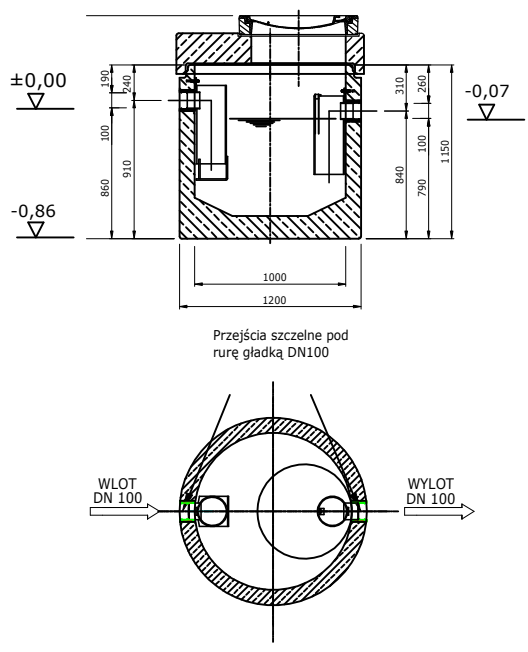


180.0°



OZNACZENIE PROFILU: POZIOM PORÓWNAWCZY	24.00 m n.p.m.
RZĘDNA TERENU ISTN.	28.23 27.80 26.49
RZĘDNA DNA KANAŁU	25.69 26.07 26.09 26.16 26.18
ZAGŁĘBIENIE DNA KANAŁU	2.54 1.23 1.71 0.31
SPADKI, DŁUGOŚCI	0.63% 2.97m
ŚREDNICA, MATERIAŁ	ks160 L=2.97m
ODLEGŁOŚCI	0.00 2.14 2.14 0.83 2.97
HEKTOMETRY	S01 Sep S02

SCHEMAT PSEPARATORA
TŁUSZCZU I SKROBI



TREŚĆ		SKALA:
PROFILE INSTALACJE WOD.-KAN.		1:100
STADIUM	PROJEKT WYKONAWCZY KOREKTA	BRANŻA: S
TEMA	PRZEBUDOWA I ROZBUDOWA BUDYNKU SZKOŁY PODSTAWOWEJ NR 59 PRZY UL. DĄBSKIEJ 105 W SZCZECINIE dz. nr 5/5, 5/4, 4/4 obr. Dąbie 154, dz. nr 7/2 obr. Dąbie 152	DATA: 09.2017
INWESTOR	GMINA MIASTO SZCZECIN pl. Armii Krajowej 1 Szczecin 70-456	Nr RYSUNKU: S02/1
PROJEKTOWAŁ:	BRANŻA	PODPIS
mgr inż. ADAM BORIDKO	sanitarna	322/Sz/86
SPRAWDZIŁ:		
OPRACOWAŁ:		
PRACOWNIA PROJEKTOWO - BUDOWALANA "A-PLUS" ul. GRAFITOWA 5/5, 72-006 SZCZECIN - MIERZYN tel./fax.: 0-91-4869286, e-mail: pracownia@a-plus.szczecin.pl		